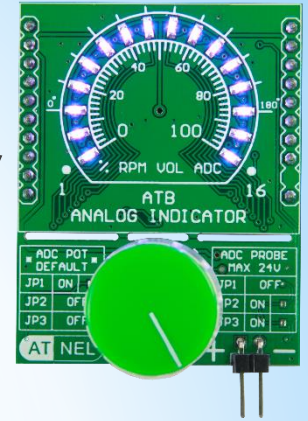


# \* ANALOG INDICATOR C - Library

Esencja wiedzy na temat rejestrów przesuwanych,  
ekspanderów i obsługi ADC dla AVR

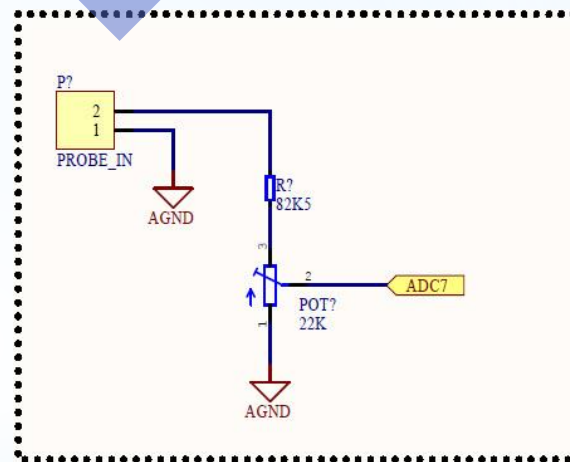
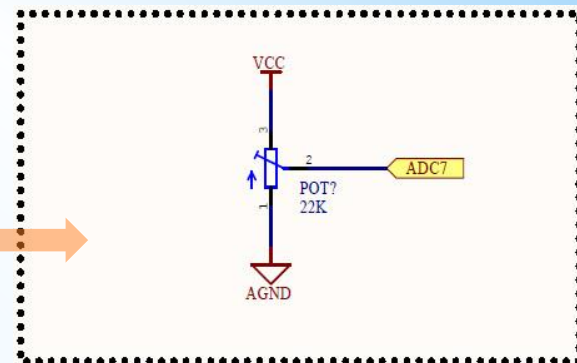
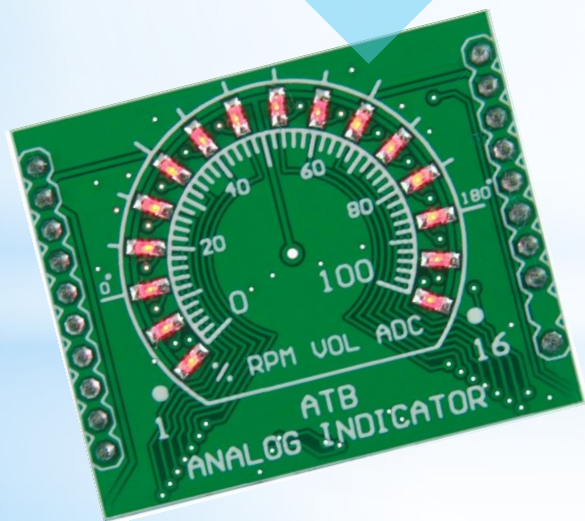
- \* Moduł analogowego manipulatora - potencjometr
- \* Moduł pomiaru napięć stałych 0 - 24V
- \* Analogowy wskaźnik oparty na 16 diodach LED
- \* Praca na **SPI** z rejestrami **STC2024** lub 74HC595
- \* Praca na **I2C** z ekspanderami **PCF8575** lub PCF8574
- \* Regulacja jasności za pomocą PWM dla układów SPI
- \* Rozbudowana biblioteka w języku C
- \* Solidna instrukcja PDF do modułu i biblioteki C



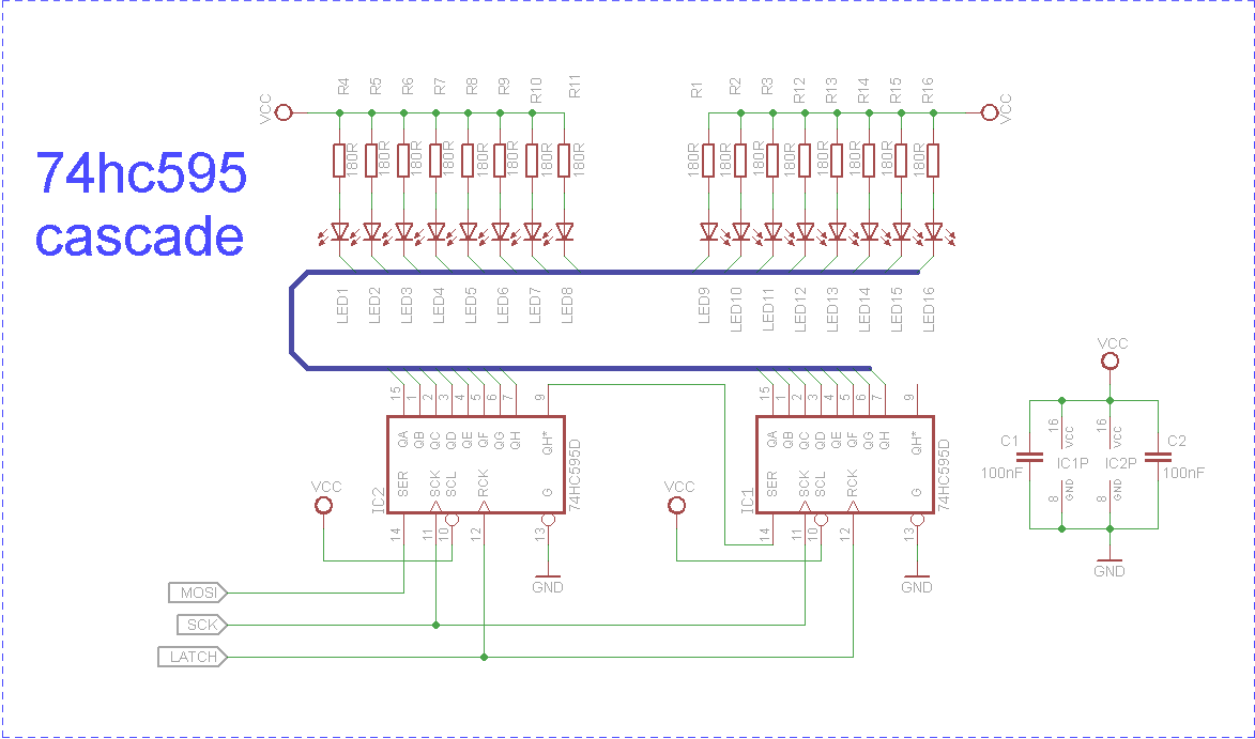
\* AI - podstawy

\*Trzy konfiguracje sprzętowe

1. MANIPULATOR
2. MIERNIK NAPIĘCIA
3. WYŚWIETLACZ  
cyfrowo analogowy

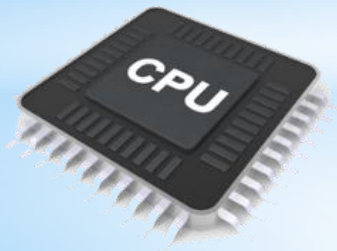


\***Możliwości**



\* **Możliwość zastosowania kaskad rejestrów przesuwanych 74HC595 zamiast układów SCT2024**

1. Obsługa różnych rejestrów SPI i ekspanderów I2C
2. Obsługa ADC dla AVR w trybie 8- i 11- bitowym
3. Porządny przykład uśredniania pomiarów
4. Funkcje edukacyjne dla w/w zagadnień
5. Ciekawe zastosowania Callbacków
6. Optymalizacja kodu
7. Ciekawe i bogate możliwości zmian ustawień pracy



## \*Zalety biblioteki C

\*[www.sklep.atnel.pl](http://www.sklep.atnel.pl)

\* Zapraszam do  
naszego sklepu